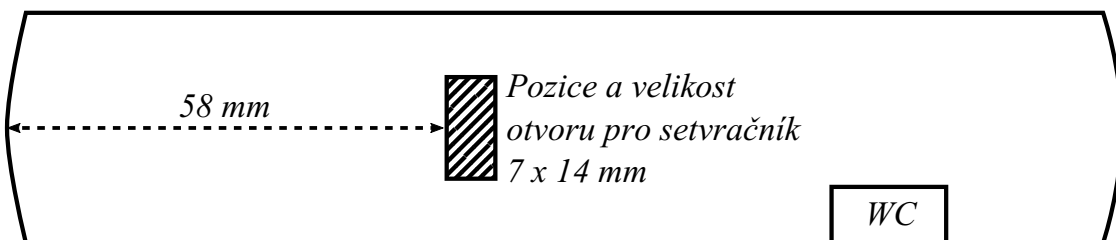


Pojezd pro motorový vůz M152 od firmy Bramos

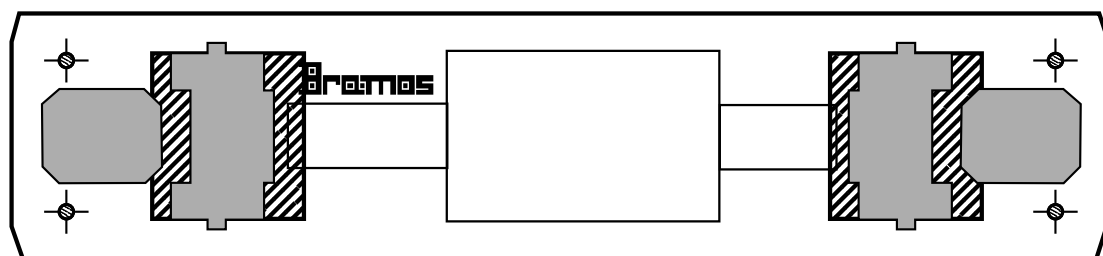
objednávkové číslo artiklu 32452

Instalace našeho pojezdu do motorového vozu M152 vyžaduje drobné úpravy na stávajícím modelu. Nejprve je nutná demontáž podlahy, interiéru a původního podvozku. Následně jen nutné do červeného výlisku interiéru vytvořit otvor pro setrvačnick motoru.



*Originální díl
interiéru. Spodní
pohled.*

Na podvozku musíme dále stávající otvory zvětšit, abychom získali dostatek místa pro bloky převodovek. Následuje montáž závaží, ke které potřebujeme 4 otvory pro šrouby o průměru 2,2 mm.



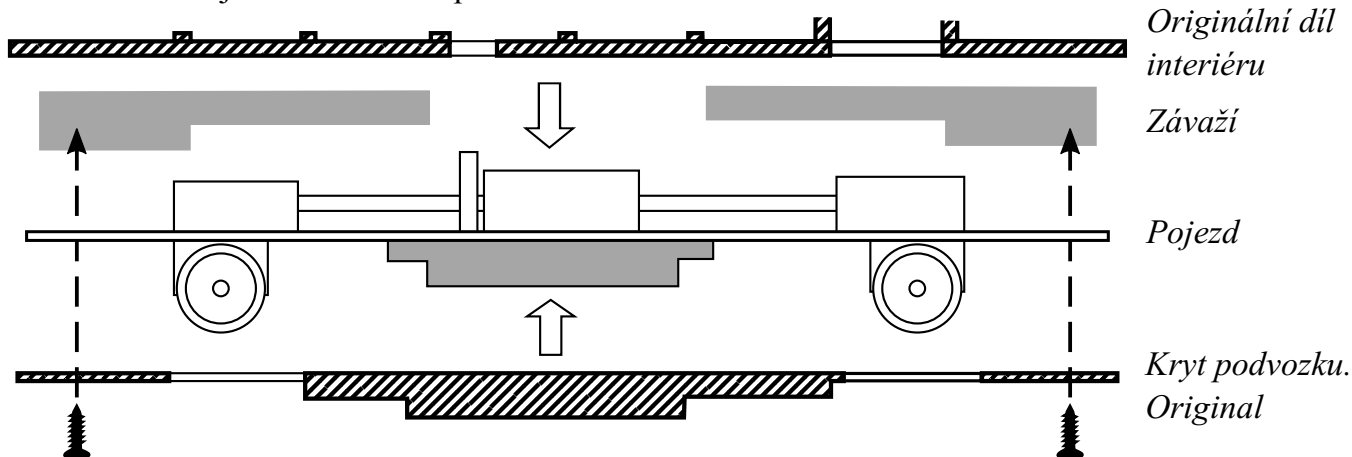
*Originální
podvozek. Spodní
pohled.*

4 otvory
průměr 2,2 mm

Stávající
otvory

Rozšíření
stávajících otvorů

A nakonec už jen stačí model opět sestavit.



*Originální díl
interiéru*

Závaží

Pojezd

*Kryt podvozku.
Original*

Tento pojezd je určen pro stejnosměrné, jmenovité napětí 12V. Doporučujeme po delší době provozu provést mazání převodovek a všech pohyblivých částí. K tomu použijte vyhradně oleje pro modelovou železnici. Přejeme vám snadnou montáž a příjemnou cestu!